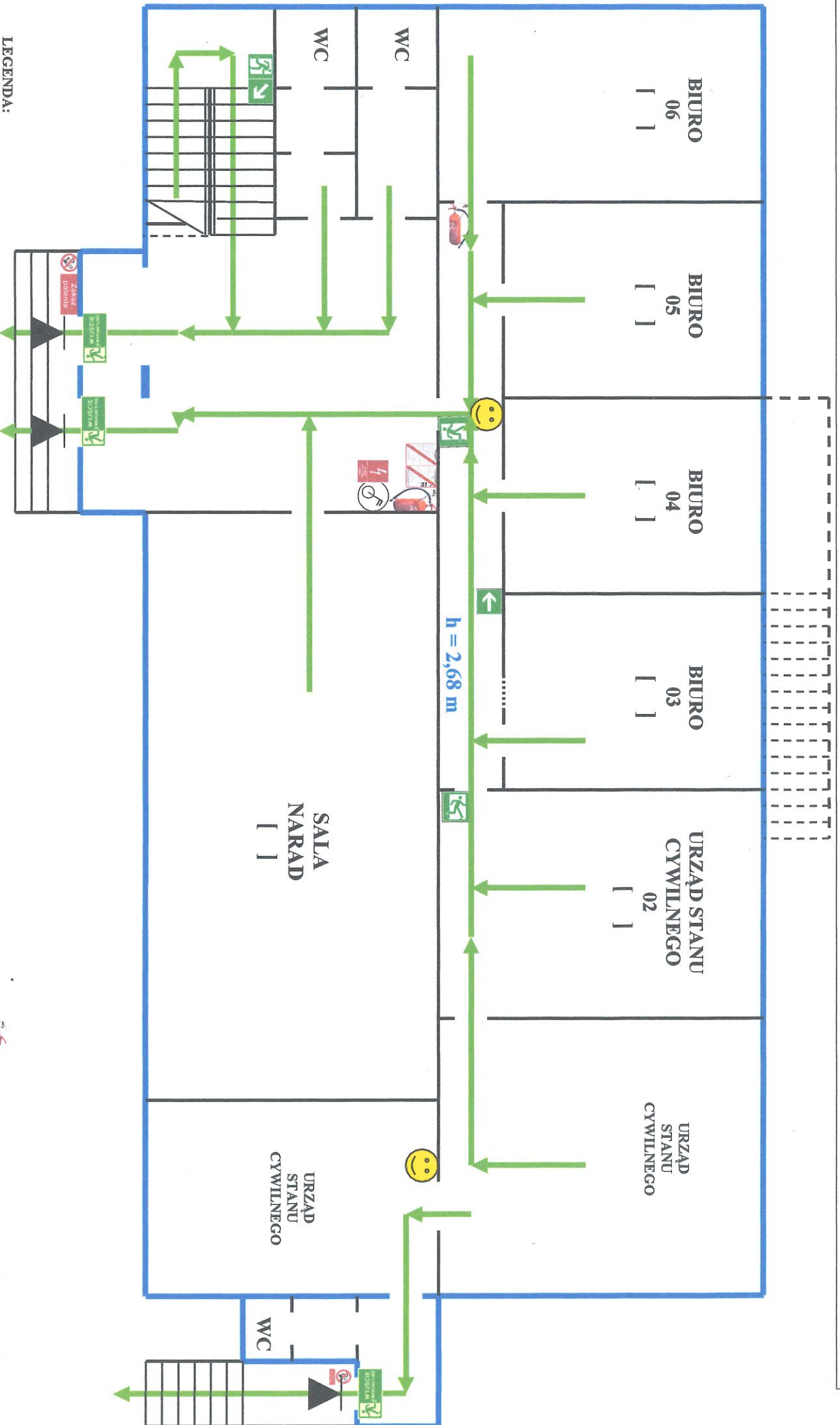


PLAN EWAKUACJI POKRTERU URZĘDU GŁÓWNY W BIERZWNIKU

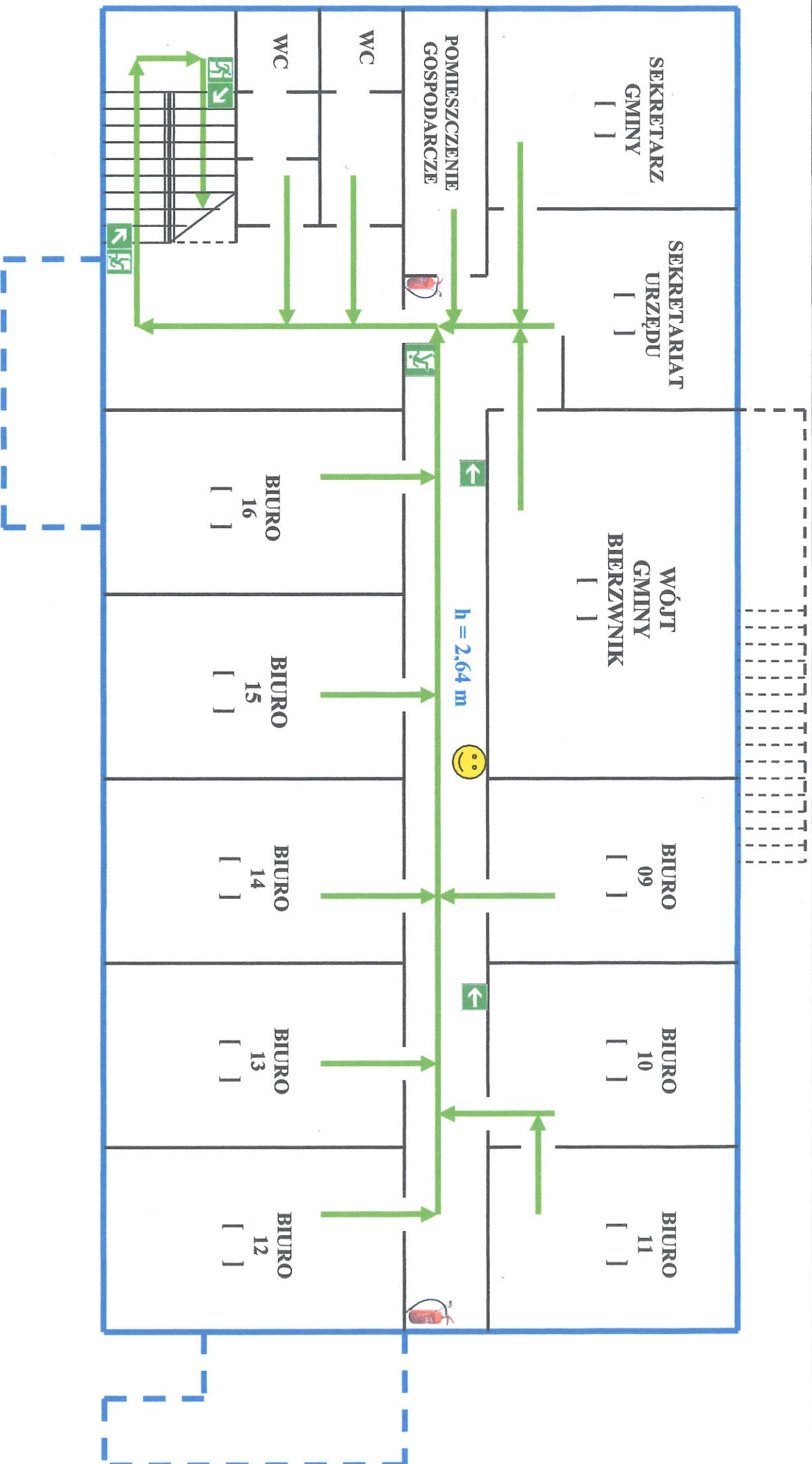


LEGENDA:

-  - WEJŚCIE DO OBIEKTU,
-  - KIERUNEK DRÓGI EWAKUACYJNEJ,
-  - TUTAJ TERAZ JESTEŚ (PLAN)
-  - GŁÓWNY WYŁĄCZNIK PRĄDU,
-  - GAŚNICA,
-  - GŁÓWNY WYŁĄCZNIK PRĄDU,

PUH KALETA-POŻ
 Jarosław Kaleta
 ul. Sucharskiego 3A
 73-200 Choszczno
 tel. 603641686

PLAN EWAKUACJI I PIĘTRA URZĘDU GMINY W BIERZWNIKU



LEGENDA:

▲ - WEJŚCIE DO OBIEKTU,

→ - KIERUNEK DROGI EWAKUACYJNEJ,



- GAŚNICA,



- TUTAJ TERAZ JESTEŚ (PLAN)